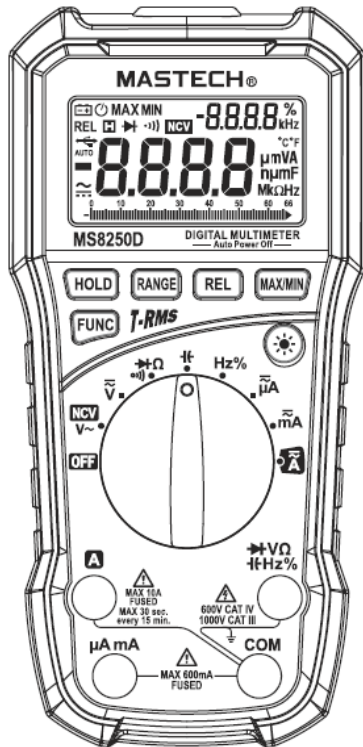


Цифровой мультиметр MS-8250D



СОДЕРЖАНИЕ

ВВЕДЕНИЕ	1
1. ИНФОРМАЦИЯ ПО БЕЗОПАСНОСТИ	1
1.1 Подготовка к работе.....	1
1.2 Правила безопасности при работе с мультиметром.....	1
1.3 Международные электрические символы.....	2
1.4 Уход и обслуживание.....	2
2. ОСОБЕННОСТИ И СОСТАВ МУЛЬТИМЕТРА	2
2.1 Состав мультиметра.....	2
2.2 Кнопки и входные гнезда.....	2
2.3 Жидкокристаллический дисплей.....	3
3. ТЕХНИЧЕСКИЕ ХАРАКТЕРИСТИКИ	3
3.1 Общие характеристики.....	3
3.2 Измерительные характеристики.....	3
4. ВЫПОЛНЕНИЕ ИЗМЕРЕНИЙ	4
4.1 Фиксация показания дисплея.....	4
4.2 Ручной выбор предела измерения.....	4
4.3 Относительные измерения.....	4
4.4 Измерение максимального и минимального значений.....	4
4.5 Переключение функций.....	4
4.6 Подсветка дисплея.....	5
4.7 Автоматическое отключение.....	5
4.8 Передача данных по интерфейсу USB.....	5
4.9 Бесконтактное обнаружение напряжения (NCV).....	4
4.10 Измерение постоянного и переменного напряжения.....	5
4.11 Измерение сопротивления.....	5
4.12 Прозвонка электрических цепей.....	5
4.13 Проверка диодов.....	5
4.14 Измерение емкости.....	5
4.15 Измерение частоты и коэффициента заполнения.....	5
4.16 Измерение постоянного и переменного тока.....	5
5. ТЕХНИЧЕСКОЕ ОБСЛУЖИВАНИЕ	5
5.1 Замена батареи.....	6
5.2 Замена измерительных проводов.....	6
5.3 Замена предохранителей.....	6
6. ПРИНАДЛЕЖНОСТИ	6

ВВЕДЕНИЕ

Прибор MS8250D – компактный, стабильный и надежный ручной мультиметр с автоматическим выбором предела измерения, максимальным отображаемым значением 6600 и возможностью измерения истинного среднеквадратичного значения. Данный прибор позволяет измерять постоянное и переменное напряжение, постоянный и переменный ток, сопротивление, емкость, частоту, коэффициент заполнения, а также проверять диоды, прозванивать электрические цепи и выполнять бесконтактное обнаружение напряжения и электрических соединений. Мультиметр идеально подходит для широкого круга приложений и предназначен как для профессионального, так и бытового использования.

1. ИНФОРМАЦИЯ ПО БЕЗОПАСНОСТИ

⚠ Предупреждение

Во избежание поражения электрическим током и получения травм внимательно прочтите эту инструкцию перед началом работы с мультиметром и соблюдайте все содержащиеся в ней правила техники безопасности.

Данный прибор соответствует техническим требованиям стандарта для цифровых мультиметров GB/T 13978-92, а также требованиям стандартов безопасности GB4793.1-2007 (IEC-61010-1, IEC-61010-2-032) для электронных измерительных приборов по категории перенапряжения CAT IV 600 В, CAT III 1000 В и уровню допустимого загрязнения 2.

Для обеспечения безопасной эксплуатации и длительной службы мультиметра соблюдайте все указанные в инструкции правила техники безопасности.

1.1. Подготовка к работе

- 1.1.1. При работе с мультиметром необходимо соблюдать все обычные правила техники безопасности, которые касаются:
 - защиты от опасностей, связанных с электрическим током;
 - защиты от неправильной эксплуатации прибора.
- 1.1.2. После доставки прибора проверьте, не получил ли он или его принадлежности повреждений при перевозке.
- 1.1.3. Измерительные провода должны быть в хорошем состоянии. Перед их использованием удостоверьтесь в том, что их изоляция не имеет повреждений, и металл проводов не оголился.
- 1.1.4. Безопасность работы гарантируется лишь в том случае, когда мультиметр используется с измерительными проводами, входящими в комплект поставки. При необходимости их допускается заменять проводами только той же модели или с такими же электрическими характеристиками.

1.2. Правила безопасности при работе с мультиметром

- 1.2.1. Всякий раз вначале устанавливайте поворотный переключатель в положение, соответствующее требуемым функции и пределу измерения.
- 1.2.2. Ни в коем случае нельзя проводить измерение величин, превышающих предельные значения защиты от перегрузки, указанные в технических характеристиках для каждого предела измерения.
- 1.2.3. Держите пальцы за защитными приспособлениями на измерительных щупах.
- 1.2.4. При выполнении измерений сигналов с постоянным напряжением выше 60 В и переменным напряжением со среднеквадратичным значением выше 30 В будьте особенно осторожны и держите пальцы за защитными приспособлениями на измерительных щупах. Ни в коем случае не прикасайтесь к щупам в процессе измерения.
- 1.2.5. Не допускается измерение напряжения, если напряжение между входами прибора и землей превышает 600 В при работе с оборудованием, соответствующим категории CAT IV, или 1000 В при работе с оборудованием, соответствующим категории CAT III.
- 1.2.6. В режиме ручного выбора предела измерения, если порядок измеряемой величины заранее не известен, устанавливайте максимальный предел измерения.
- 1.2.7. Перед переключением измерительной функции отключите измерительные провода от обследуемой цепи.
- 1.2.8. Не проводите измерений сопротивления, емкости, проверки диодов или прозвонки в цепях, находящихся под напряжением.

- 1.2.9. Во избежание повреждения мультиметра никогда не подсоединяйте его параллельно источнику напряжения, если поворотный переключатель установлен в положения, соответствующие измерению сопротивления, емкости, проверке диодов или прозвонке цепей.
- 1.2.10. Перед измерением емкости отключите напряжение в обследуемой цепи и полностью разрядите измеряемую емкость.
- 1.2.11. Не работайте с мультиметром в средах с взрывоопасными газами, парами или пылью.
- 1.2.12. При возникновении любых неполадок немедленно прекратите работу с мультиметром.
- 1.2.13. Не работайте мультиметром, если его задняя крышка не закреплена винтами в штатном положении.
- 1.2.14. Для продления срока службы не используйте и не храните мультиметр под прямым солнечным светом.

1.3. Международные электрические символы

	Важная информация по технике безопасности. Обратитесь к инструкции по эксплуатации.
	С осторожностью проводите измерения цепях, находящихся под напряжением
	Соответствие требованиям для двойной изоляции (категория II)
CAT IV	Категория перенапряжения (категория установок, в которых допускается использование прибора) IV, уровень допустимого загрязнения 2 согласно стандарту IEC1010-1, характеризует уровень защиты от импульсов напряжения
CAT III	Категория перенапряжения (категория установок, в которых допускается использование прибора) III, уровень допустимого загрязнения 2 согласно стандарту IEC1010-1, характеризует уровень защиты от импульсов напряжения
	Символ соответствия стандартам Европейского союза
	Символ соответствия стандартам безопасности США и Канады
	Заземление

- **Измерительная категория CAT IV** применяется к первичным источникам электропитания в низковольтных сетях. Примером могут служить счетчики электроэнергии и измерения на первичных устройствах защиты от перегрузки по току и устройствах пульсационного управления нагрузкой.
- **Измерительная категория CAT III** применяется к тестам измерениям на распределительных цепях и оборудовании низковольтных электросетей в зданиях.
Примечание: Примером могут служить измерения на распределительных щитах, прерывателях, проводке, включая кабели, шины, клеммные коробки, выключатели, жестко закрепленные розетки, выходные разъемы промышленных установок и прочего оборудования.
- **Измерительная категория CAT II:** применяется к тестам и измерениям на цепях, подключенных непосредственно к точкам эксплуатации (электрические розетки и т.п.) низковольтных сетей. *Пример:* измерения на бытовых приборах, переносных устройствах и подобном оборудовании.
- **Измерительная категория CAT I:** прочие цепи, не подключенные к электросети напрямую. *Пример:* компоненты поверхностного монтажа на печатной плате.

1.4. Уход и обслуживание

- 1.4.1. Во избежание поражения электрическим током и получения травм, ремонт и техническое обслуживание мультиметра должен производить только квалифицированный персонал.
- 1.4.2. Перед тем, как открыть крышку батарейного отсека, отсоедините от мультиметра измерительные провода.
- 1.4.3. Во избежание поражения электрическим током, вызванным ошибочными показаниями прибора, производите замену батареи, как только на дисплее появляется индикатор разряженной батареи
- 1.4.4. Для очистки корпуса мультиметра от грязи можно использовать влажную ткань. Не используйте жидких моющих средств и растворителей.
- 1.4.5. По завершении работы с мультиметром выключите его, установив поворотный переключатель в положение **OFF**.

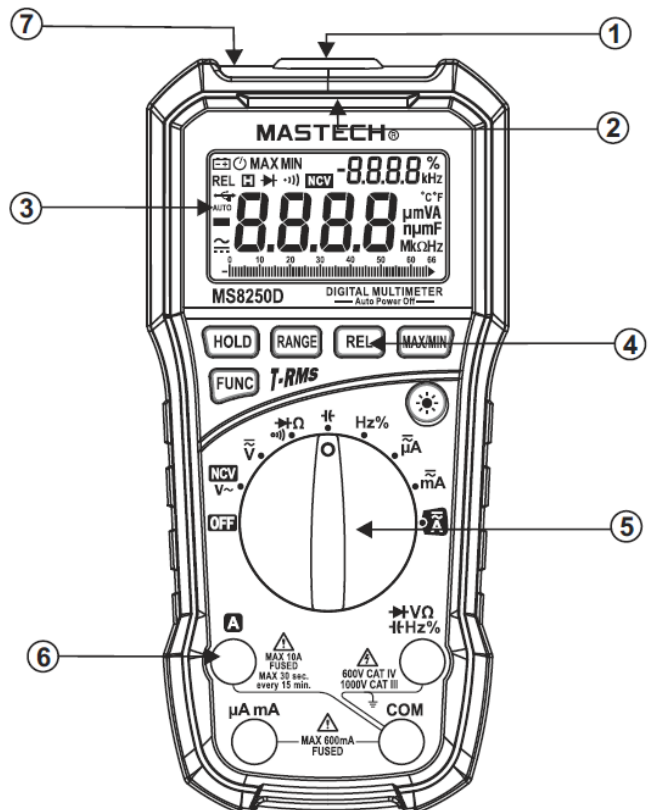
- 1.4.6. Если вы не планируете пользоваться мультиметром в течение длительного времени, выньте из него батарею питания во избежание его повреждения.

2. ОСОБЕННОСТИ И СОСТАВ МУЛЬТИМЕТРА

- Мультиметр MS8250D представляет собой портативный ручной профессиональный измерительный инструмент с возможностью измерения истинного среднеквадратичного значения (True RMS), измерения переменного и постоянного тока, переменного и постоянного напряжения, сопротивления, емкости, частоты, коэффициента заполнения, а также проверки диодов и прозвонки электрических цепей. с жидкокристаллическим дисплеем, оснащенный подсветкой, защитой от перегрузки и индикацией разряженной батареи. Мультиметр оснащен USB-адаптером для передачи данных на компьютер, может легко управляться одной рукой и предназначен как для профессионалов, так и для любителей. Он идеально подходит для образовательных учреждений и домашнего использования.
- Автоматический и ручной выбор предела измерения.
- Функция фиксации данных на дисплее.
- Измерение истинного среднеквадратичного значения переменного напряжения или тока.
- Режим относительных измерений.
- Измерение максимального значения.
- Измерение минимального значения.
- Одновременное отображение частоты сигнала при измерении переменного напряжения или тока.
- Функция автоматического отключения.

2.1. Состав мультиметра

- 1) Порт интерфейса USB
- 2) Индикатор бесконтактного обнаружения сопротивления
- 3) Жидкокристаллический дисплей
- 4) Функциональные кнопки
- 5) Поворотный переключатель
- 6) Входные гнезда
- 7) Бесконтактный датчик напряжения



2.2. Кнопки и входные гнезда

- Кнопка **HOLD**:
- служит для включения режима фиксации данных на дисплее.
- Кнопка **FUNC**:

- служит для переключения между измерительными функциями, а также измерением переменных (AC) и постоянных (DC) сигналов.

Кнопка **RANGE**:

- служит для переключения между автоматическим и ручным режимами выбора пределов измерения.

Кнопка **REL**:

- служит для включения режима относительных измерений.

Кнопка **MAX/MIN**:

- служит для переключения между отображением максимального и минимального измеренных значений.

Кнопка 

- служит для включения и выключения подсветки дисплея.

Положение **OFF** поворотного переключателя:

- служит для выключения мультиметра.

Входное гнездо **V, Ω, Hz%, \overline{H} , \overrightarrow{H} , $\overline{}$** :

- используется при измерении напряжения, сопротивления, частоты, коэффициента заполнения, емкости, проверки диодов и прозвонки цепей.

Входное гнездо **COM**:

- вход для общего провода.

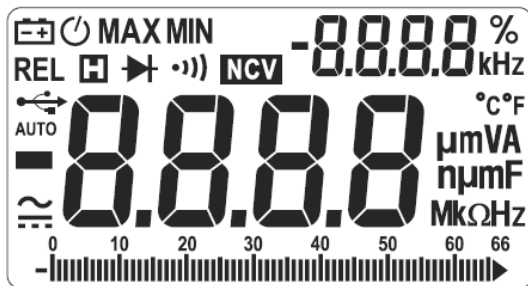
Входное гнездо **μ mA**:

- используется при измерении силы тока менее 600 мА.

Входное гнездо **A**:

- используется при измерении силы тока в диапазоне до 10 А.

2.3. Жидкокристаллический дисплей

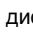


Символ	Описание
	Индикатор переменного напряжения или тока
	Индикатор постоянного напряжения или тока
	Режим проверки диодов
	Режим прозвонки электрических цепей
AUTO	Режим автоматического выбора предела измерения
MAX	Максимальное измеренное значение
MIN	Минимальное измеренное значение
	Функция автоотключения
	Индикатор разряженной батареи
%	процент (единица измерения коэффициента заполнения)
Hz, kHz	Герц, килогерц (единицы измерения частоты)
mV, V	милливольт, вольт (единицы измерения напряжения)
μA, mA, A	микроампер, миллиампер, ампер (единицы измерения силы тока)
nF, μF, F	нанофарада, микрофарада, фарада (единицы измерения емкости)
Ω, kΩ, MΩ	Ом, килоом, мегаом (единицы измерения сопротивления)
REL	Режим относительных измерений
NCV	Режим бесконтактного обнаружения напряжения
	Режим фиксации данных на дисплее
	Интерфейс USB активен

3. ТЕХНИЧЕСКИЕ ХАРАКТЕРИСТИКИ

Необходимо проводить ежегодную калибровку мультиметра в интервале температур 18-28°C при относительной влажности менее 75%.

3.1. Общие характеристики

- 3.1.1. Ручной или автоматический выбор предела измерения.
- 3.1.2. Защита от перегрузки обеспечивается на всех пределах измерения.
- 3.1.3. Максимальное допустимое напряжение между входными гнездами и землей: постоянное или переменное (среднеквадратичное значение) напряжение:
 - 600 В при работе с оборудованием, соответствующим категории CAT IV,
 - 1000 В при работе с оборудованием, соответствующим категории CAT III.
- 3.1.4. Предельная рабочая высота: 2000 м.
- 3.1.5. Дисплей: жидкокристаллический.
- 3.1.6. Максимальное отображаемое значение: 6599.
- 3.1.7. Индикация полярности: автоматическая, "-" указывает на отрицательную полярность.
- 3.1.8. Индикация перегрузки: "**OL**" или "**-OL**".
- 3.1.9. Время выборки: около 0,4 с (цифровое отображение)/0,04 с (графическая аналоговая шкала). При измерении силы тока: 1 с (цифровое отображение)/0,1 с (графическая аналоговая шкала).
- 3.1.10. Индикация размерности: отображаются единица измерения и режим измерения.
- 3.1.11. Время автоотключения мультиметра: около 15 минут.
- 3.1.12. Источник питания: одна батарея на 9 В типа 6F22.
- 3.1.13. Индикация разряженной батареи: значок "" на дисплее.
- 3.1.14. Температурный коэффициент: < 0,1 × погрешность/°C.
- 3.1.15. Рабочая температура: от 0°C до 40°C.
- 3.1.16. Температура хранения: от -10°C до 50°C.
- 3.1.17. Габаритные размеры: 180 x 86 x 52 мм.
- 3.1.18. Масса: около 250г (включая батарею).

3.1. Измерительные характеристики

3.2.1. Характеристика усреднения

- 3.2.1.1. В мультиметре используется метод измерения сигнала, отличного от синусоидального более точный, чем обычный метод усреднения.
- 3.2.1.2. В режиме измерения переменного тока, когда на вход мультиметра не подается никакой сигнал, на дисплее может отображаться произвольное значение от 1 до 50. Это не сказывается на точности измерений.
- 3.2.1.3. Измерение истинного среднеквадратичного значения требует минимального уровня входного сигнала. Величина переменного тока или напряжения должна находиться в пределах 2%-100% от максимального уровня.

3.2.2. Постоянное напряжение

Предел измерения	Разрешение	Точность
660 мВ	0,1 мВ	±(0,8%+3)
6,6 В	0,001 В	
66 В	0,01 В	
660 В	0,1 В	
1000 В	1 В	±(0,5%+5)

Входной импеданс: 10 МОм

Защита от перегрузки:

- на пределе измерения 660 мВ: постоянное или переменное (среднеквадратичное) напряжение 250 В;
 - на пределах измерения 6,6 В – 1000 В: постоянное или переменное (среднеквадратичное) напряжение 1000 В.
- Максимальное допустимое напряжение: постоянное напряжение 1000 В.

3.2.3. Переменное напряжение

Предел измерения	Разрешение	Точность
660 мВ	0,1 мВ	±(1,5%+5)
6,6 В	0,001 В	
66 В	0,01 В	
660 В	0,1 В	
1000 В	1 В	±(1,0%+3)

Входной импеданс: 10 МОм

Защита от перегрузки:

- на пределе измерения 660 мВ: постоянное или переменное (среднеквадратичное) напряжение 250 В;
 - на пределах измерения 6,6 В – 1000 В: постоянное или переменное (среднеквадратичное) напряжение 1000 В.
- Максимальное допустимое напряжение: переменное напряжение 1000 В (среднеквадратичное значение)
- Частотный диапазон: 50-60 Гц

Отклик: истинное среднеквадратичное значение (True RMS).

3.2.4. Сопротивление

Предел измерения	Разрешение	Точность
660 Ом	0,1 Ом	±(0,8%+5)
6,6 кОм	0,001 кОм	
66 кОм	0,01 кОм	
660 кОм	0,1 кОм	
6,6 МОм	0,001 МОм	±(1,5%+5)
66 МОм	0,1 МОм	

Напряжение в разомкнутой цепи: приблизительно 1,0 В.
 Защита от перегрузки: постоянное или переменное (среднеквадратичное) напряжение 250 В;

3.2.5. Емкость

Предел измерения	Разрешение	Точность
6,6 нФ	0,001 нФ	±(4,0%+5)
66 нФ	0,01 нФ	
660 нФ	0,1 нФ	
6,6 мкФ	0,001 мкФ	
66 мкФ	0,01 мкФ	±(3,0%+3)
660 мкФ	0,1 мкФ	
6,6 мФ	0,001 мФ	
66 мФ	0,01 мФ	
		±(4,0%+5)

Защита от перегрузки: постоянное или переменное (среднеквадратичное) напряжение 250 В

3.2.7. Проверка диодов

Режим	Разрешение	Функция
→	0,001 В	Отображается приблизительно падение напряжения на диоде в режиме прямого тока

Прямой ток: около 1 мА
 Обратное напряжение: около 3,2 В
 Защита от перегрузки: постоянное или переменное (среднеквадратичное) напряжение 250 В

3.2.8. Прозвонка электрических цепей

Режим	Разрешение	Функция
o)	0,1 Ом	Звуковой сигнал включается при сопротивлении цепи <50 Ом

Напряжение в разомкнутой цепи: приблизительно 1,0 В.
 Защита от перегрузки: постоянное или переменное (среднеквадратичное) напряжение 250 В

3.2.8. Частота

3.2.8.1. Частота в режиме измерения напряжения (V)

Предел измерения	Разрешение	Точность
66 Гц	0,01 Гц	±(1,5%+5)
660 Гц	0,1 Гц	
6,6 кГц	0,001 кГц	
10 кГц	0,01 кГц	

Частотный диапазон: 10 Гц – 10 кГц.
 Входное напряжение: переменное напряжение ≥0,2 В (входное напряжение должно увеличиваться с увеличением измеряемой частоты).

3.2.8.2. Частота в режиме измерения частоты (Hz)

Предел измерения	Разрешение	Точность
66 Гц	0,01 Гц	±(1,5%+5)
660 Гц	0,1 Гц	
6,6 кГц	0,001 кГц	
66 кГц	0,01 кГц	
660 кГц	0,1 кГц	
6,6 МГц	1 кГц	
66 МГц	10 кГц	

Защита от перегрузки: постоянное или переменное (среднеквадратичное) напряжение 250 В
 Входное напряжение: переменное напряжение 3 В (размах).

3.2.8.3. Коэффициент заполнения

Диапазон	Разрешение	Точность
1 – 99%	0,1%	±2,0%

3.2.9. Постоянный ток

Предел измерения	Разрешение	Точность
660 мкА	0,1 мкА	±(1,0%+5)
6600 мкА	1 мкА	
66 мА	10 мкА	
660 мА	100 мкА	
10 А	10 мА	±(2,0%+5)

Защита от перегрузки:

- вход **μАmA**: быстродействующий плавкий предохранитель FF 600mA/1000B;
- вход **A**: быстродействующий плавкий предохранитель FF 10A/1000B;

Если измеряемый ток превышает 5 А, не проводите непрерывные измерения дольше 10 с и выдерживайте паузу не менее 1 минуты перед следующим измерением.

3.2.10. Переменный ток

Предел измерения	Разрешение	Точность
660 мкА	0,1 мкА	±(1,5%+5)
6600 мкА	1 мкА	
66 мА	10 мкА	
660 мА	100 мкА	
10 А	10 мА	±(3,0%+5)

Защита от перегрузки:

- вход **μАmA**: быстродействующий плавкий предохранитель FF 600mA/1000B;
- вход **10A**: быстродействующий плавкий предохранитель FF 10A/1000B;

Частотный диапазон: 50–60 Гц.

Отклик: истинное среднеквадратичное значение (True RMS).
 Если измеряемый ток превышает 5 А, не проводите непрерывные измерения дольше 10 с и выдерживайте паузу не менее 1 минуты перед следующим измерением.

4. ВЫПОЛНЕНИЕ ИЗМЕРЕНИЙ

4.1. Фиксация показания дисплея

- 4.1.1. Если в процессе измерений вы хотите зафиксировать текущий результат измерения, нажмите кнопку «**HOLD**», и на дисплее зафиксируется текущее показание.
- 4.1.2. Повторное нажатие кнопки «**HOLD**» возвращает мультиметр в нормальный режим работы.

4.2. Ручной выбор предела измерения

- 4.2.1. В режимах измерения напряжения, силы тока и емкости по умолчанию устанавливается режим автоматического выбора предела измерения (AUTO).
- 4.2.2. Нажмите кнопку «**RANGE**» для переключения в режим ручного выбора предела измерения. Каждое последующее нажатие вызывает переход на следующий более высокий предел измерения. По достижении максимального предела измерения мультиметр возвращается на минимальный предел.
- 4.2.3. Для возвращения в режим автоматического выбора предела измерения нажмите и удерживайте кнопку «**RANGE**» в течение 1 секунды.
- 4.2.4. Нажатие кнопки «**RANGE**» в режиме измерения минимального и максимального значений возвращает мультиметр в нормальный режим работы.

Примечание: Ручной выбор предела измерения недоступен при измерении частоты.

4.3. Относительные измерения

- 4.3.1. Нажмите кнопку «**RELD**» для входа в режим относительных измерений. Текущее показание сохранится в памяти прибора, и в дальнейшем на дисплее будет отображаться разность текущего и сохраненного значений.
- 4.3.2. Повторное нажатие кнопки «**RELD**» возвращает мультиметр в обычный режим работы.


4.4. Измерение максимального и минимального значений

- 4.4.1. Нажмите кнопку «**MAX/MIN**», чтобы отобразить максимальное измеренное значение. Нажмите кнопку «**MAX/MIN**» еще раз, чтобы отобразить минимальное измеренное значение. Нажмите кнопку «**MAX/MIN**» в третий раз, чтобы вернуть мультиметр в обычный режим работы.

4.5. Переключение функций

- 4.5.1. Когда мультиметр находится в режимах измерения напряжения или тока, используйте кнопку «**FUNC**», чтобы переключаться между измерением постоянного (DC) и переменного (AC) сигналов.
- 4.5.2. Когда поворотный переключатель установлен в многофункциональное положение, используйте кнопку «**FUNC**», чтобы переключаться между режимами измерения сопротивления, проверки диодов или прозвонки цепей.

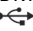
4.6. Подсветка дисплея

4.6.1. Нажмите кнопку «», чтобы включить подсветку дисплея. Повторное нажатие кнопки отключает подсветку.

4.7. Автоматическое отключение

- 4.7.1. Мультиметр автоматически выключается через 15 минут отсутствия активности.
- 4.7.2. Нажмите любую кнопку, чтобы включить автоматически выключившийся мультиметр.
- 4.7.3. Для отключения функции автоотключения удерживайте кнопку «**FUNC**» при включении мультиметра.

4.8. Передача данных по интерфейсу USB

- 4.8.1. Установите на ваш компьютер программное обеспечение и драйверы USB, входящие в комплект поставки мультиметра.
- 4.8.2. С помощью входящего в комплект поставки кабеля USB соедините мультиметр с компьютером. На дисплее появится значок .
- 4.8.3. Запустите на компьютере установленную программу, и мультиметр начнет передачу результатов измерения на компьютер.

4.9. Бесконтактное обнаружение напряжения (NCV)

- 4.9.1. Установите поворотный переключатель в положение «**NCV**».
- 4.9.2. Перемещайте датчик бесконтактного напряжения в верхней части мультиметра вблизи источника напряжения или проводника. Если обнаруженное переменное напряжение превышает 110 В (среднеквадратичное значение), включится звуковой сигнал, и замигает индикатор обнаружения напряжения (NCV).

Примечания:

- 1) Даже если напряжение не обнаружено, оно может присутствовать. Не полагайтесь только на бесконтактный детектор напряжения при проверке наличия напряжения в проводнике. Результат измерения может исказить конструкция розетки, толщина изоляции и другие внешние факторы.
- 2) В некоторых случаях бесконтактный индикатор напряжения может включаться, когда напряжение подается на входы мультиметра.
- 3) Различные внешние помехи (например, от лампы-вспышки или электродвигателя) могут вызвать срабатывание бесконтактного детектора напряжения.

4.10. Измерение постоянного и переменного напряжения

Напряжение – это разность электрических потенциалов между двумя точками. Полярность переменного напряжения меняется с течением времени, а полярность постоянного напряжения остается неизменной.

Пределы измерения постоянного напряжения: 660,0 мВ, 6,600 В, 66,00 В, 660,0 В, 1000 В. Пределы измерения переменного напряжения: 660 мВ, 6,600 В, 66,00 В, 660,0 В, 1000 В. Переход на предел измерения возможен только в ручном режиме.

- 4.10.1. Установите поворотный переключатель в положение «**V**».
- 4.10.2. Подсоедините красный измерительный провод к гнезду «**V**», а черный измерительный провод – к гнезду «**COM**».
- 4.10.3. Подсоедините измерительные провода к обследуемой цепи или источнику напряжения.
- 4.10.4. Измеренное значение напряжения появится на дисплее. При измерении постоянного напряжения будет указана полярность красного измерительного провода.
- 4.10.5. Для переключения между режимами измерения постоянного и переменного напряжения используйте кнопку «**FUNC**».

4.11. Измерение сопротивления

Пределы измерения сопротивления: 660,0 Ом, 6,600 кОм, 66,00 кОм, 660,0 кОм, 6,600 МОм, 66,00 МОм.

- 4.11.1. Установите поворотный переключатель в положение $\Omega \rightarrow$.
- 4.11.2. Подсоедините красный измерительный провод к гнезду «**V**», а черный измерительный провод – к гнезду «**COM**».
- 4.11.3. Подсоедините измерительные провода к обследуемой цепи или резистору.
- 4.11.4. На дисплее появится измеренное значение сопротивления.

4.12. Прозвонка электрических цепей

В режиме измерения сопротивления нажмите кнопку «**FUNC**» для переключения в режим прозвонки цепей.

- 4.12.1. Подсоедините красный измерительный провод к гнезду «**V**», а черный измерительный провод – к гнезду «**COM**».
- 4.12.2. Подсоедините измерительные провода к обследуемой цепи.
- 4.12.3. Если сопротивление цепи окажется меньше 50 Ом, включится звуковой сигнал.

4.13. Проверка диодов

В режиме измерения сопротивления нажмите кнопку «**FUNC**» для переключения в режим проверки диодов.

- 4.13.1. Подсоедините красный измерительный провод к гнезду «**V**», а черный измерительный провод – к гнезду «**COM**».
- 4.13.2. Подсоедините красный измерительный провод к аноду (+) проверяемого диода, а черный измерительный провод – к его катоду (-).
- 4.13.3. На дисплее появится измеренное значение падения напряжения на диоде в режиме прямого тока.

4.14. Измерение емкости

Пределы измерения емкости: 6,600 нФ, 66,00 нФ, 660,0 нФ, 6,600 мкФ, 66,00 мкФ, 660,0 мкФ, 6,600 мФ, 66,00 мФ.

- 4.14.1. Установите поворотный переключатель в положение Hf .
- 4.14.2. Подсоедините красный измерительный провод к гнезду « Hf », а черный измерительный провод – к гнезду «**COM**».
- 4.14.3. Подсоедините измерительные провода к обследуемой цепи или конденсатору.
- 4.14.4. На дисплее появится измеренное значение емкости.

4.15. Измерение частоты и коэффициента заполнения

Пределы измерения частоты: 66,00 Гц, 660,0 Гц, 6,600 кГц, 66,00 кГц, 660,0 кГц, 6,600 МГц, 66,00 МГц.

- 4.15.1. Установите поворотный переключатель в положение «**Hz%**».
- 4.15.2. Подсоедините красный измерительный провод к гнезду «**Hz%**», а черный измерительный провод – к гнезду «**COM**».
- 4.15.3. Подсоедините измерительные провода к обследуемой цепи.
- 4.15.4. На дисплее одновременно отобразятся измеренные значения частоты и коэффициента заполнения.
- 4.15.5. Нажмите кнопку «**FUNC**», чтобы переключиться на измерение коэффициента заполнения.
- 4.15.6. Для измерения коэффициента заполнения повторите шаги 2-4.

4.16. Измерение постоянного и переменного тока

Пределы измерения силы тока: 660,0 мкА, 6,600 мА, 66,00 мА, 660,0 мА, 10,00 А.

- 4.16.1. Отключите напряжение в обследуемой цепи и разрядите все конденсаторы.
- 4.16.2. Установите поворотный переключатель в подходящее положение (**μA**, **mA** или **A**).
- 4.16.3. Подключите черный измерительный провод к гнезду **COM**. Если измеряемый ток не должен превысить 600 мА, подключите красный измерительный провод к гнезду «**μAmA**». Если ожидается, что измеряемый ток превысит 600 мА, подключите красный измерительный провод к гнезду «**A**».
- 4.16.4. Разомкните цепь. Подсоедините измерительные провода к точкам замыкания обследуемой цепи, так чтобы красный измерительный провод оказался на стороне более высокого потенциала, а черный – на стороне более низкого потенциала.
- 4.16.5. Включите напряжение в цепи, и на дисплее отобразится измеренное значение силы тока. Если на дисплее появляются только символы «**OL**», это означает, что ток превышает выбранный предел измерения. Переключите поворотный переключатель на следующий, более высокий предел измерения.


5. ТЕХНИЧЕСКОЕ ОБСЛУЖИВАНИЕ** Предупреждение**

Обеспечиваемая прибором защита может ухудшиться, если прибор используется вразрез с указаниями инструкции.

5.1. Замена батарей

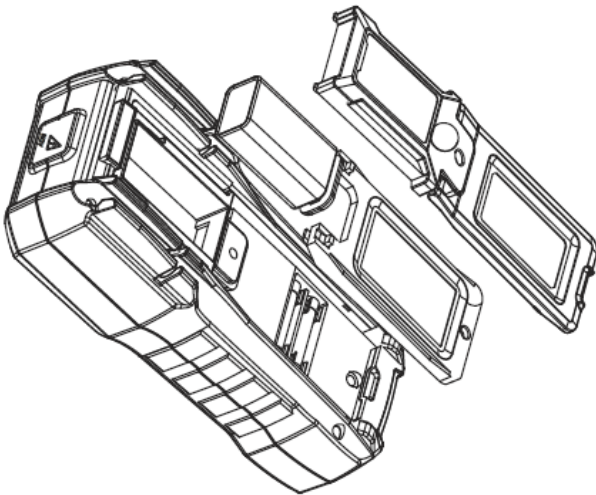
Предупреждение

Во избежание поражения электрическим током перед заменой батарей удостоверьтесь, что измерительные провода и отсоединены от обследуемых цепей.

- 5.1.1. Источником питания мультиметра служит одна батарея на 9 В типа 6F22.
- 5.1.2. Если на дисплее появился значок , это значит, что батарея разряжена и требует замены.
- 5.1.3. Выверните винт, фиксирующий крышку батарейного отсека, и снимите ее.
- 5.1.4. Замените разряженные батареи новыми.
- 5.1.5. Установите крышку батарейного отсека на место и закрепите ее винтом.

Примечание

Во избежание повреждения прибора обращайтесь внимание на правильную полярность установки батарей.



5.2. Замена измерительных проводов

Предупреждение

Новые измерительные провода должны быть в хорошем состоянии и иметь те же характеристики, что и у штатных проводов мультиметра: 1000 В, 10 А.

Предупреждение

Используйте измерительные провода, соответствующие стандарту безопасности EN 61010-031 по категориям CAT IV 600 В и CAT III 1000 В или превосходящие их требования.

Измерительные провода следует заменять, если обнаружено повреждение изоляции, оголяющее провод.

5.3. Замена предохранителей

Для замены предохранителей выполните следующие шаги:

- 5.3.1. Характеристики предохранителей. F1: быстродействующий плавкий предохранитель FF 600mA/1000V; F2: быстродействующий плавкий предохранитель FF 10A/1000V
- 5.3.2. Замена предохранителей выполняется в следующем порядке:
 - 1) Во избежание поражения электрическим током отсоедините измерительные провода и отключите любые входные сигналы, прежде чем снимать заднюю крышку мультиметра.
 - 2) Снимите крышку батарейного отсека и отверните винты и снимите заднюю панель мультиметра.
 - 3) Аккуратно снимите заднюю панель мультиметра.
 - 4) Замените перегоревший предохранитель на новый предохранитель с теми же характеристиками по току и напряжению.
 - 5) Установите на место заднюю панель мультиметра и закрепите ее винтами.

6. ПРИНАДЛЕЖНОСТИ

- | | |
|---|--------|
| 1. Измерительные провода: | 1 пара |
| 2. Инструкция по эксплуатации | 1 шт. |
| 3. Батарея на 9 В типа 6F22 | 1 шт. |
| 4. Кабель интерфейса USB | 1 шт. |
| 5. Программное обеспечение для интерфейса USB | 1 шт. |