



澎湃驅動力 源於力生美

# LN8K08/LN8K04

REV.D

## 高性能 AC/DC 開關式 BUCK 降壓轉換器集成電路

### 主要特點

- ✓ 專為 BUCK 降壓轉換器設計
- ✓ 可工作于 **380Vac 超寬電網電壓**範圍
- ✓ 內部集成 700V 高壓功率開關
- ✓ 峰值開關電流外部可調
- ✓ 可靠的快速峰值電流限制工作模式
- ✓ 具有短路與過載保護功能
- ✓ 具有過熱保護功能
- ✓ 極低的待機功率和極高的轉換效率
- ✓ 滿足能源之星 5 級能效要求
- ✓ DI P8/ SOP8 標準封裝 極少外圍器件
- ✓ 額定輸出電流可達 400mA( LN8K08)  
/ 200mA( LN8K04)

### 應用領域

- † 小家电控制板电源
- † 空调控制器电源
- † 电器控制器电源
- † 其它非隔離高壓降壓供電應用

### 概述

LN8K08/ LN8K04 是一顆高性能電流模式的智能功率開關控制器集成電路，專為小家电控制板电源等非隔離式離線和直流到直流開關式降壓變換器而設計。其內部集成有完整的 PWM PFM 混合控制電路、高達 700V 耐壓的功率開關電路、故障檢測與保護電路、時鐘與延時控制電路等，在 85- 380Vac 的超寬電網電壓條件下，具有不小於 400mA( LN8K08) / 200mA( LN8K04) 的額定輸出電流能力。完善的內部電路設計，最大程度減少了外部器件數量，僅需極少器件即可實現一個典型的降壓式 BUCK 拓撲開關電源設計，功能完善的多種故障保

護電路，進一步簡化了電源設計的難度，降低了系統成本。

最大輸出電流能力可通過電流設定引腳方便地設定，電路工作于電流不連續模式的開關條件下，擁有極高的轉換效率，根據輸出特性的不同要求可靈活使電路工作在不同的連接結構中，從而方便地實現正電壓或負電壓輸出以適應驅動繼電器或可控硅電路的不同需求。

芯片內部集成了一個具有最大時間限制功能的時鐘發生電路、帶有前沿消隱的逐周期電流限制電路、帶有遲滯特性的熱關斷電路、輸出短路與過載的保護和重啟動電路等。

專有增強型節能控制電路，使系統擁有極低的待機功耗和極高的轉換效率，可使整機容易地滿足各國能效標準要求。

可提供 DI P8 和 SOP8( 僅 LN8K04) 的標準環保封裝。

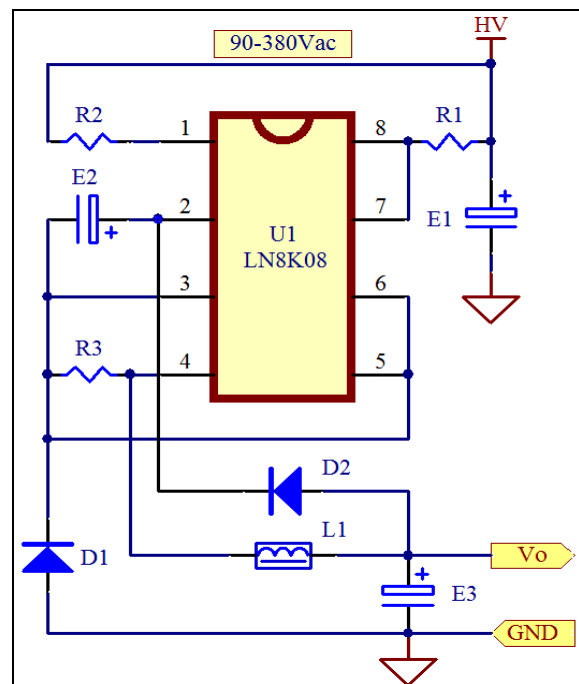
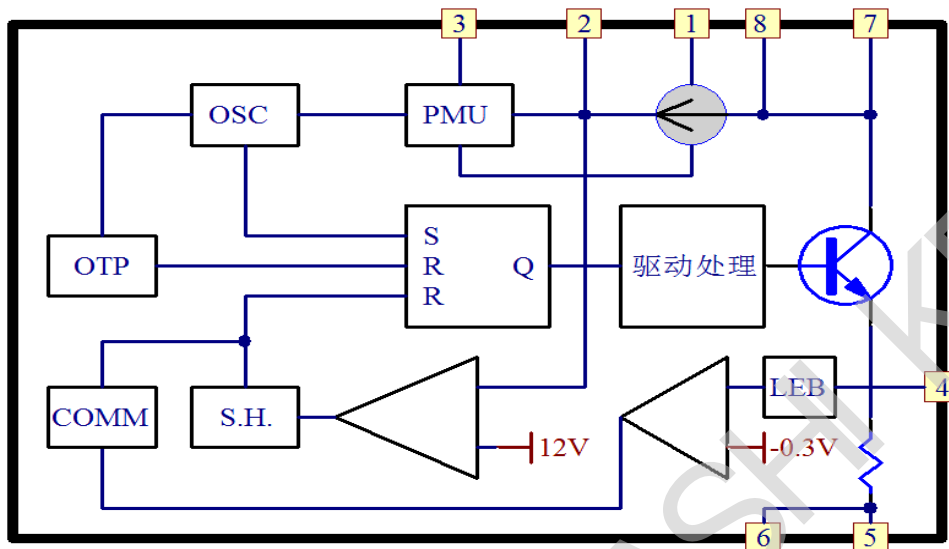


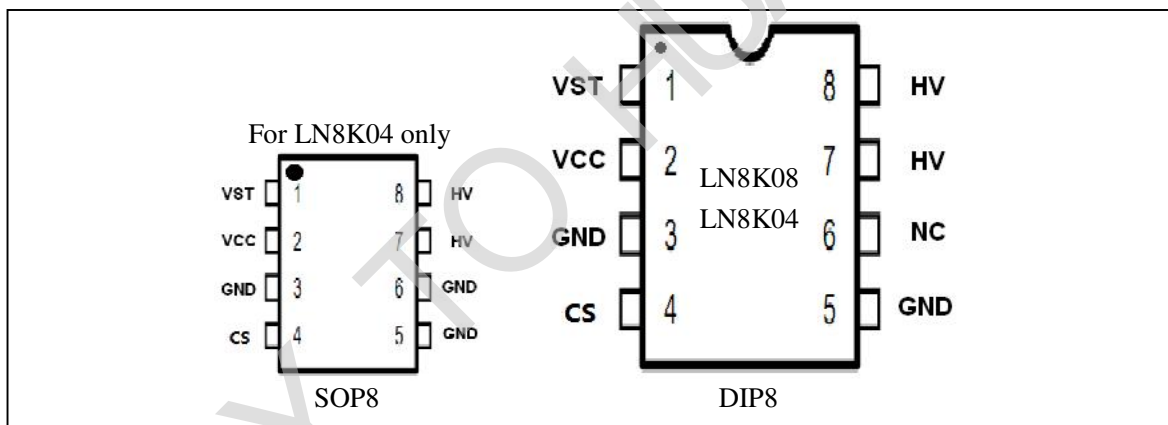
Fig 1. 典型連接

## 內部功能框圖



Fi g2. 内部框图

## 引腳定義



Fi g3. 引腳定義

## 引腳功能描述

管腳号		符號	管腳定義描述
SCP8	DI P8		
1	1	VST	啟動觸發腳，外接啟動電阻到輸入直流電壓正極
2	2	VCC	供電腳
3	3	GND	信號接地腳
4	4	CS	電流設置，外局限流電阻
5, 6	5	GND	功率接地腳
7, 8	7, 8	HV	高壓開關腳，連接輸入直流高壓正極

## 極限參數

項目	參數	單位
供電電壓 VCC	18	V
引腳輸入電壓 (HV 除外)	-0.3 VCC <sup>+0.3</sup>	V
HV 引腳電壓	-0.3 700	V
峰值開關電流	1300(LN8K08) / 750(LN8K04)	mA
允許耗散功率	1500(DI P8) / 1200(SCP8)	mW
最大結溫範圍	150	°C
工作環境溫度	-20 +125	°C
儲存溫度範圍	-55 +150	°C
推薦焊接溫度	+260°C, 10 S	

## 典型熱阻

符號	說明	參數		單位
		SCP8	DI P8	
$\theta_{JA}^1$	半導體結到環境熱阻	80	70	°C/W
$\theta_{JC}^2$	半導體結到封裝體熱阻	30	20	°C/W

注釋：1，所有引腳焊接在 200mm<sup>2</sup>面積、2 盎司厚度的銅箔上測量；2，在靠近引腳 7 的封裝體表面測量。

## 推薦工作條件

項目	最小	典型	最大	單位
輸入直流電壓	100	-	550	Vdc
峰值開關電流 LN8K08	-	-	1000	mA
峰值開關電流 LN8K04	-	-	600	mA
工作溫度	-20	-	+105	°C

## 電氣參數 (無標注時均按 Ta=25°C, Vcc=12V, Rst =2.4M $\Omega$ , C<sub>VCC</sub>=47uF)

### 功率開關部分：

符號	說明	測試條件	最小	典型	最大	單位
B <sub>HV</sub>	最大開關腳電壓	V <sub>CC</sub> =0V, I <sub>HV</sub> =1mA	700	750		V
I <sub>HV</sub>	開關漏電流	HV=650V			100	uA
V <sub>HVON</sub>	開關正向導通壓降	I <sub>HV</sub> =800mA, f or LN8K08		3.5		V
V <sub>HVON</sub>	開關正向導通壓降	I <sub>HV</sub> =400mA, f or LN8K04		4.5		V
Ton	開關開通延時	I <sub>HV</sub> =800mA/ 400mA		30		nS
Tof	開關關斷延時	I <sub>HV</sub> =800mA/ 400mA		300		nS

### 振蕩器部分:

符號	說明	測試條件	最小	典型	最大	單位
$F_{OSC}$	最大開關頻率			42		KHz
$\Delta F_{OSC}^T$	頻率隨溫度變化	$T_J=0-100$	-3		+3	%
$\Delta F_{OSC}^I$	頻率隨電壓變化	$I_{HV}=0.2-0.8A$	-3		+3	%

### PWM部分:

符號	說明	測試條件	最小	典型	最大	單位
$D_{MIN}$	最小開通占空比			2.0		%
$T_{ONMAX}$	最大開通時間			15		us
$T_{OFFMAX}$	最小關斷時間			25		us
Gain	PWM增益			3.5		V/V

### 電流限制部分:

符號	說明	測試條件	最小	典型	最大	單位
$V_{TH}$	電流限制閾值		285	300	315	mV
$I_{LIMIT}$	峰值電流限制	$R_{CS}=0.375$ , for LN8K08	760	800	840	mA
$I_{LIMIT}$	峰值電流限制	$R_{CS}=0.75$ , for LN8K04	380	400	420	mA
$T_{LEB}$	前沿消隱時間			300		nS
$T_{ILD}$	電流限制延時	$L=1000\mu H$		300		nS

### 過溫度保護部分:

符號	說明	測試條件	最小	典型	最大	單位
$t_{OTPN}$	過溫度保護開啟		130	140	150	°C
$T_{OTP}$	過溫度保護延時			500		nS

### 電源部分:

符號	說明	測試條件	最小	典型	最大	單位
$I_{ST}$	啟動電流	$V_{CC}<8.7V$		15	50	uA
$V_{STR}$	啟動電壓			8.9		V
$V_{OFF}$	VCC 欠壓關斷電壓			5.5		V
$V_{OVP}$	關斷使能閾值電壓		11.4	12	12.6	V

## 功能描述

### 1、啟動

啟動時， $R_{ST}$  電阻觸發內部高壓電流源向 VCC 電容進行充電，當 VCC 電壓上升到 8.9V 時，電源管理電路開始工作，打開內部參考電壓，開關脈衝觸發功率開關打開，高壓電流源關閉，之後開始由外部（輸出端）向 VCC 提供所需能量，在電路穩定工作之前應確保 VCC 電壓不會下降到 VCC 欠壓保護點，否則電路將進入故障模式，並在一定時間後重新嘗試啟動。

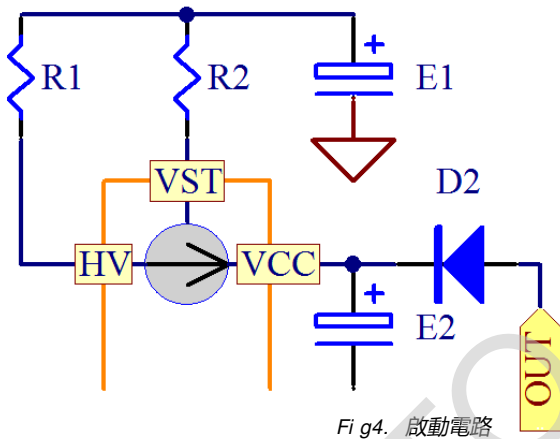


Fig 4. 啟動電路

### 2、PWM 與 VCC 反饋控制

控制電路採用電流模式工作，在非故障狀態的每個時鐘前沿功率開關打開，當峰值電感電流經限流電阻產生的電壓達到內部電流比較器閾值電壓時開關關斷，每個開關周期均由該條件控制峰值電流大小，從而實現固定的輸出電流。通過將輸出電壓反饋到 VCC 并在芯片內部在 VCC 電壓比較器上與內部參考進行比較，當 VCC 電壓達到電壓限制點時當前週期即被終止，內部反饋控制電路因此建立并保持一個誤差信號，根據誤差信號狀關斷時間不斷被調整，從而保持在指定的負載條件下輸出電壓的穩定。若 VCC 反饋回路斷開，系統將不斷進入重新啟動狀態以保護芯片避免損壞。

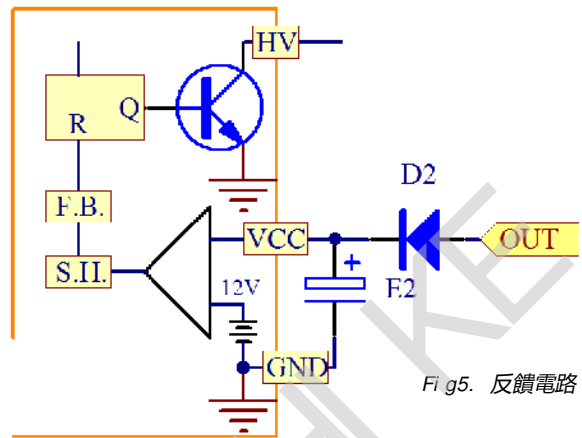


Fig 5. 反饋電路

### 3、逐周期電流限制

在每個開通周期，採樣自電感電流形成的電壓均與內部參考電壓進行比較，若達到指定值則立即中止當前周期並鎖定輸出關斷狀態直到下一個開關脈沖到來，從而實現逐周期的電流限制，過載時則由內部電路對最大電流進行限制。前沿消隱電路會在每一個電流信號開始時自動屏蔽採樣電路 300nS 時間，以消除由變壓器匝間電容和輸出二極管反向恢復時間造成的開通電流尖峰對電路產生影響。

### 4、VCC 欠壓保護

電路啟動時，在 VCC 電壓達到 8.9V 之前，輸出被自動鎖定在關斷狀態，直至達到 8.9V 後參考電壓建立使內部電路完全工作起來；若工作中 VCC 電壓下降到 5.5V，則欠壓比較器動作，輸出被重置到關斷狀態，並觸發電路進入重新啟動模式；若 VCC 電壓達到過壓比較器門限則當前週期被關斷并被鎖存至下一個時鐘脈沖開關才會重新開啟。

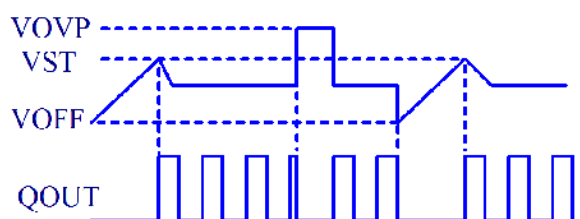
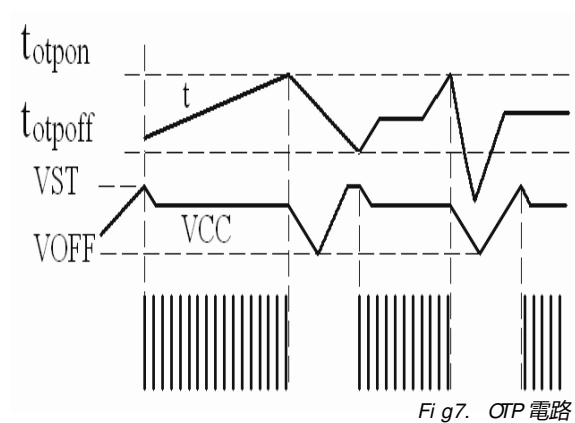


Fig 6. ULO



## 5、過溫度保護

在電路正常工作時，內部溫度檢測電路實時檢測芯片內核溫度，若溫度達到設定的過溫度保護限制點時輸出將被關閉並鎖止，直至 VCC 電壓下降到 5.5V 以下，系統進入重啟動模式，典型的過溫度保護限值是 140°C。

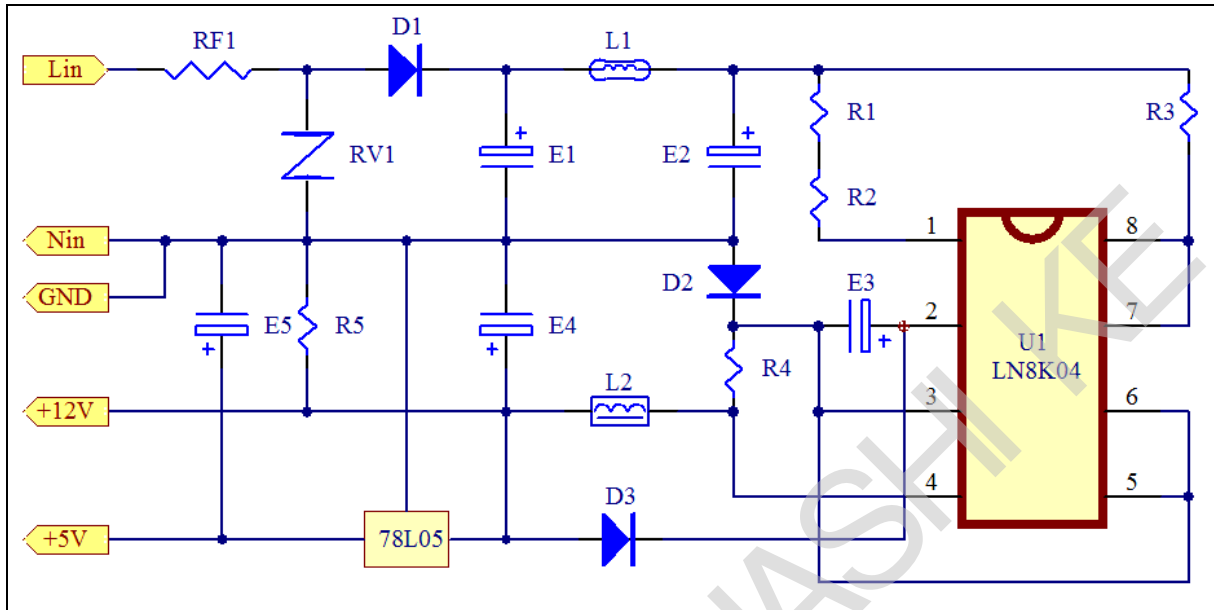


## 6、輸出過載與短路保護

在系統正常輸出時，開關電流大小由限流電阻設定，當輸出功率持續增加並試圖超過系統最大設計限制電流時，輸出電壓將開始隨輸出電流進一步增加而快速下降，直至 VCC 電壓下降到 5.5V，電路進入重新啟動模式；輸出短路時則將直接導致 VCC 電壓下降到 5.5V，電路進入重新啟動模式。

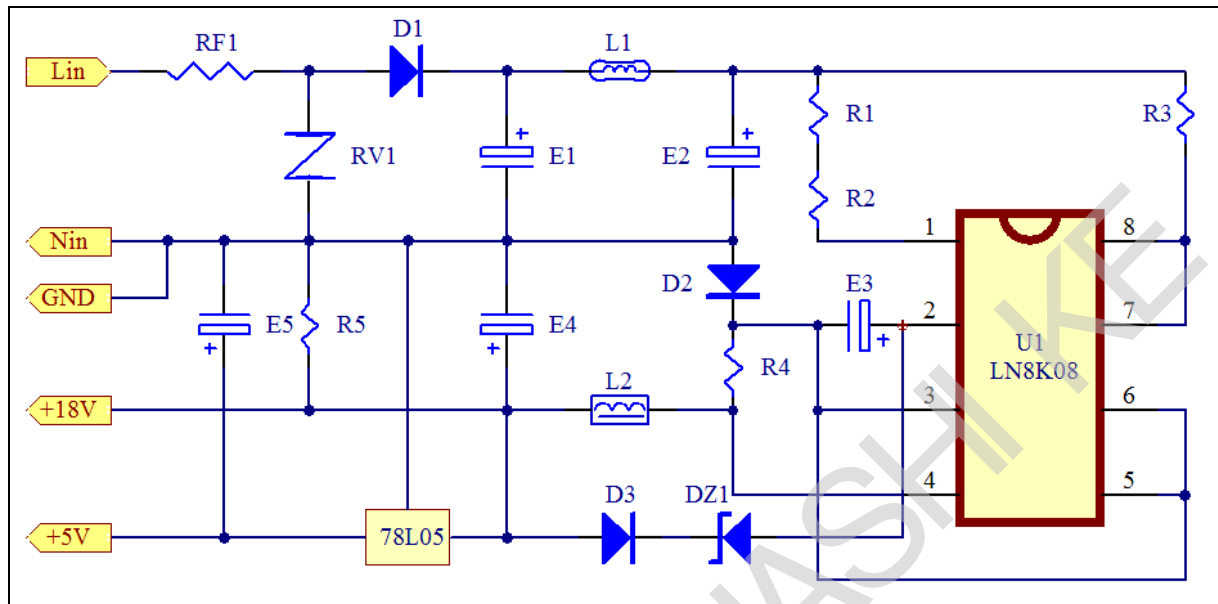


## 典型應用電路 1 (12V0.15A, 5V0.05A)



元件名稱	編號	規格/ 參數	封裝/ 說明	備注
電阻	R1	1.2Meg. $\Omega$	1206	
	R2	1.2Meg. $\Omega$	1206	
	R3	1.0 $\Omega$	0805	
	R4	0.51 $\Omega$	1206	
	R5	10k $\Omega$	1206	
電解電容	E1	4.7uF/ 400V	EC8* 15	Low ESR 105 $^{\circ}$ C
	E2	4.7uF/ 400V	EC8* 15	Low ESR 105 $^{\circ}$ C
	E3	47uF/ 16V	EC6* 12	Low ESR 105 $^{\circ}$ C
	E4	220uF/ 16V	EC8* 11	Low ESR 105 $^{\circ}$ C
	E5	100uF/ 10V	EC5* 11	Low ESR 105 $^{\circ}$ C
二極管	D1	1N4007	DO41	
	D2	FR107	DO41	
	D3	FR107	DO41	
工型電感	L1	3.3mH	0510	
	L2	1.0mH, 0.65A	DR9* 12	
保險管	RF1	10R/ 1W	0510	
壓敏電阻	VR1	7D471K	CT7	
IC	U1	<b>LN8K04</b>	<b>DI P8</b>	<b>Li i Semi conduct or</b>
	U2	78L05	TO92	

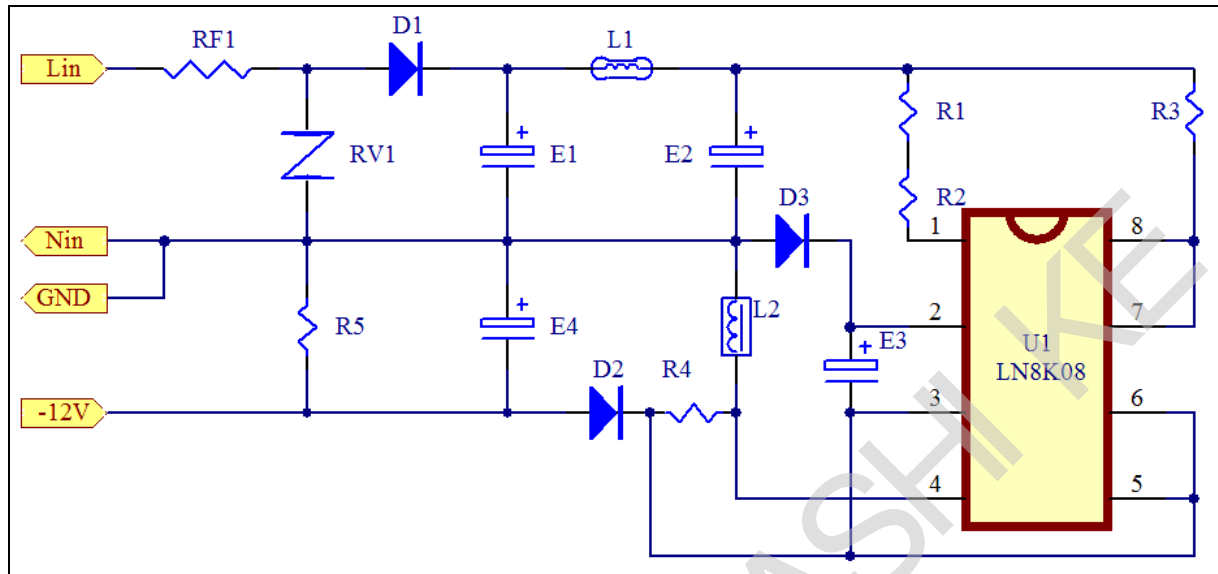
## 典型應用電路 2 (18V0.30A, 5V0.03A)



元件名稱	編號	規格/ 參數	封裝/ 說明	備註
電阻	R1	1.2Meg. Ω	1206	
	R2	1.2Meg. Ω	1206	
	R3	0Ω	0805	
	R4	0.30Ω	1206	
	R5	10KΩ	1206	
電解電容	E1	6.8uF/ 400V	EC8* 15	Low ESR 105℃
	E2	6.8uF/ 400V	EC8* 15	Low ESR 105℃
	E3	47uF/ 16V	EC6* 12	Low ESR 105℃
	E4	470uF/ 25V	EC8* 12	Low ESR 105℃
	E5	100uF/ 10V	EC5* 11	Low ESR 105℃
二極管	D1	1N4007	DO41	
	D2	UF4007	DO41	
	D3	FR107	DO41	
穩壓管	ZD1	6.8V, 1/ 2W	DO35	
工型電感	L1	3.3mH	0510	
	L2	0.65mH, 1.2A	DF9* 15	
保險管	RF1	10R/ 1W	0510	
壓敏電阻	VR1	7D511K	CT7	
IC	U1	LN8K08	DI P8	Li i Semi conduct or
	U2	78L05	TO92	



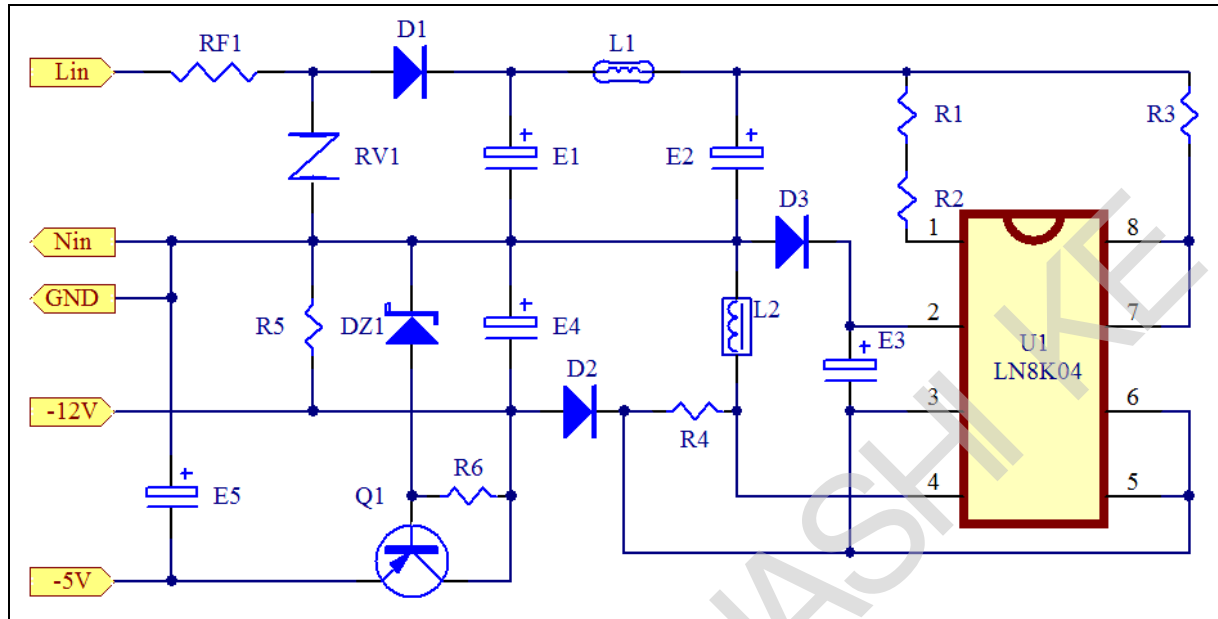
## 典型應用電路 3(-12V0.30A)



元件名稱	編號	規格/ 參數	封裝/ 說明	備注
電阻	R1	1.2Meg. $\Omega$	1206	
	R2	1.2Meg. $\Omega$	1206	
	R3	0 $\Omega$	0805	
	R4	0.30 $\Omega$	1206	
	R5	10K $\Omega$	1206	
電解電容	E1	4.7uF/ 400V	EC8* 15	Low ESR 105 $^{\circ}$ C
	E2	6.8uF/ 400V	EC8* 15	Low ESR 105 $^{\circ}$ C
	E3	47uF/ 16V	EC6* 12	Low ESR 105 $^{\circ}$ C
	E4	470uF/ 16V	EC8* 12	Low ESR 105 $^{\circ}$ C
二極管	D1	1N4007	DO41	
	D2	UF4007	DO41	
	D3	FR107	DO41	
工型電感	L1	3.3mH	0510	
	L2	0.65mH, 1.2A	DR9* 12	
保險管	RF1	10R/ 1W		
壓敏電阻	VR1	5D511K		
IC	U1	LN8K08	DI P8	Li i Semi conduct or

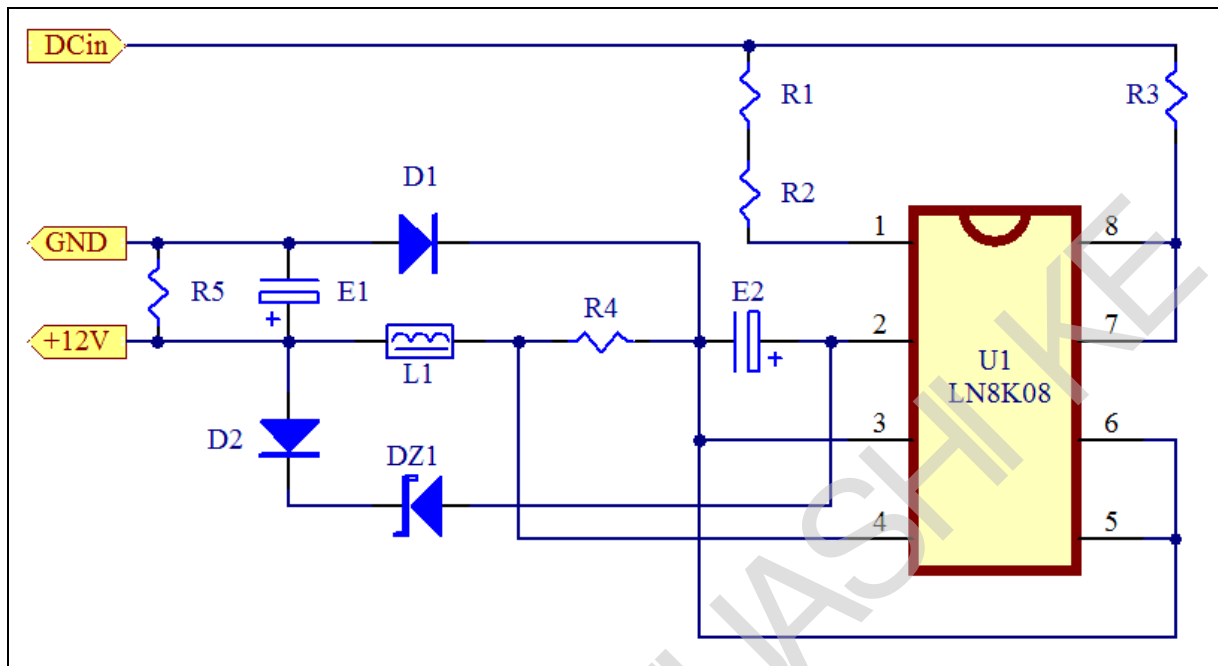


## 典型應用電路 4(-12V0.15A, -5V0.05A)



元件名稱	編號	規格/ 參數	封裝/ 說明	備註
電阻	R1	1.2Meg. $\Omega$	1206	
	R2	1.2Meg. $\Omega$	1206	
	R3	1 $\Omega$	0805	
	R4	0.51 $\Omega$	1206	
	R5	10K $\Omega$	1206	
	R6	4.7K $\Omega$	1206	
電解電容	E1	4.7uF/ 400V	EC8* 15	Low ESR 105 $^{\circ}$ C
	E2	4.7uF/ 400V	EC8* 15	Low ESR 105 $^{\circ}$ C
	E3	47uF/ 16V	EO6* 12	Low ESR 105 $^{\circ}$ C
	E4	470uF/ 16V	EC8* 12	Low ESR 105 $^{\circ}$ C
	E5	100uF/ 10V	EC5* 11	Low ESR 105 $^{\circ}$ C
二極管	D1	1N4007	DO41	
	D2	UF4007	DO41	
	D3	FR107	DO41	
穩壓管	DZ1	5.6V, 1/ 2W	DO85	
工型電感	L1	3.3mH	0510	
	L2	1.50mH, 0.65A	DR8* 10	
保險管	RF1	10R 1W		
壓敏電阻	VR1	5D511K		
IC	U1	LN8K04	DI P8	Li i Semi conduct or
BJT	Q1	SS8550	TO92	

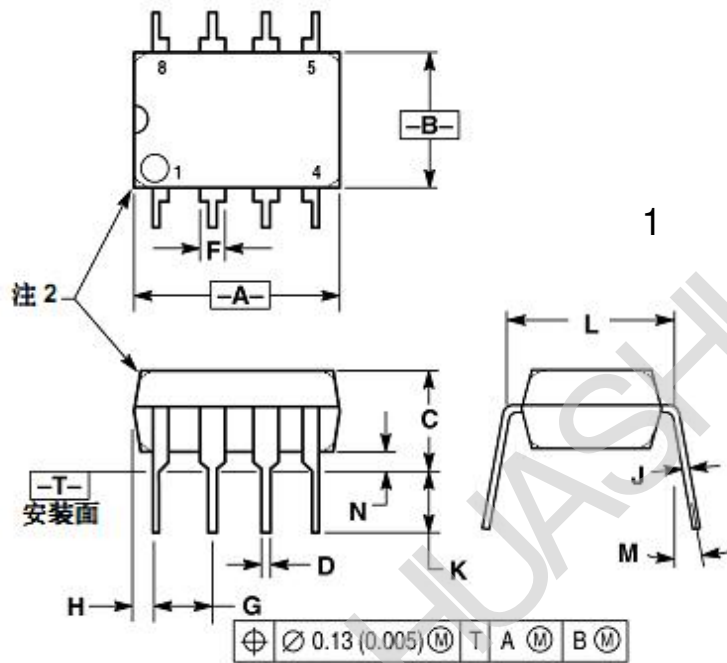
典型應用電路 5( 18V0.30A 高壓整流濾波電路由主電路完成時)



元件名稱	編號	規格/ 參數	封裝/ 說明	備注
電阻	R1	1.2M $\Omega$	1206	
	R2	1.2M $\Omega$	1206	
	R3	0 $\Omega$	0805	
	R4	0.30 $\Omega$	1206	
	R5	10K $\Omega$	1206	
電解電容	E1	470 $\mu$ F/ 25V	EC8* 12	Low ESR 105 $^{\circ}$ C
	E2	47 $\mu$ F/ 16V	EC6* 12	Low ESR 105 $^{\circ}$ C
二極管	D1	UF4007	DO41	
	D2	FR107	DO41	
穩壓管	ZD1	6.8V, 1/ 2W	DO35	
工型電感	L1	0.65mH, 1.2A	DR9* 15	
IC	U1	LN8K08	DI P8	Li i Semi conduct or

外形尺寸

DI P8

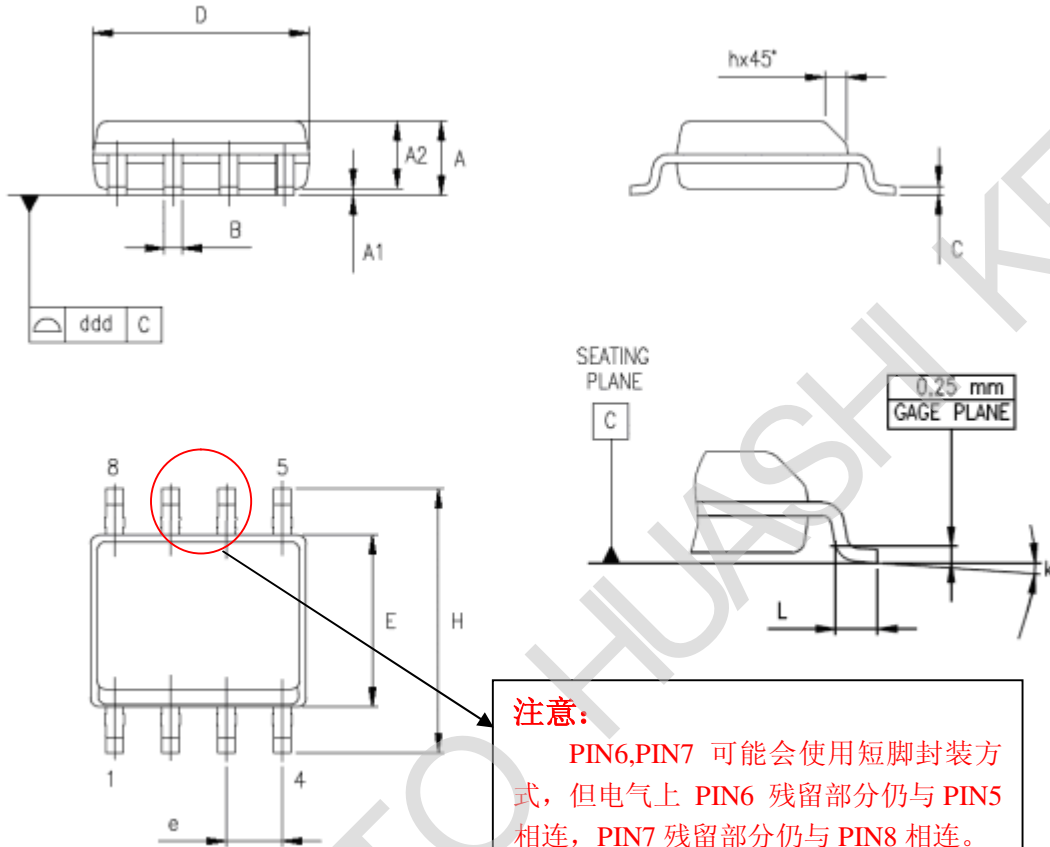


注:

1. 尺寸 L 为平行引脚中心间的距离。
2. 封装轮廓任意 (圆角或直角)。
3. 尺寸与公差按 ANSI Y14.5M, 1982。

尺寸	毫米		英寸	
	最小值	最大值	最小值	最大值
A	9.40	10.16	0.370	0.400
B	6.10	6.60	0.240	0.260
C	3.94	4.45	0.155	0.175
D	0.38	0.51	0.015	0.020
F	1.02	1.78	0.040	0.070
G	2.54BSC		0.100BSC	
H	0.76	1.27	0.030	0.050
J	0.20	0.30	0.008	0.012
K	2.92	3.43	0.115	0.135
L	7.62BSC		0.300BSC	
M	---	10°	---	10°
N	0.76	1.01	0.030	0.040

SOP8-6L/8L




Dimensions			
Ref.	Databook (mm.)		
	Nom.	Min.	Max.
A	1.35		1.75
A1	0.10		0.25
A2	1.10		1.65
B	0.33		0.51
C	0.19		0.25
D	4.80		5.00
E	3.80		4.00
e		1.27	
H	5.80		6.20
h	0.25		0.50
L	0.40		1.27
k		8° (max.)	
ddd			0.1

## 訂購信息

型號	功率管耐壓	封裝	包裝方式
LN8K08	700V	DI P8	50PCS/ TUBE
LN8K04	700V	DI P8	50PCS/ TUBE
LN8K04M	700V	SCP8	100PCS/ TUBE

## 聲明

力生美、Lii semi、 等均為力生美半導體器件有限公司的商標或註冊商標，未經書面允許任何單位、公司、個人均不得擅自使用，所發布產品規格書之著作權均受相關法律法規所保護，力生美半導體保留全部所有之版權，未經授權不得擅自複製其中任何部分或全部之內容用於商業目的。

產品規格書僅為所描述產品的特性說明之用，僅為便於使用相關之產品，力生美半導體不承諾對文檔之錯誤完全負責，並不承擔任何因使用本文檔所造成的任何損失，本著產品改進的需要，力生美半導體有權在任何時刻對本文檔進行必要的修改，並不承擔任何通知之義務。

力生美半導體系列產品均擁有相關技術之自主專利，並受相關法律法規保護，未經授權不得擅自複製、抄襲或具有商業目的的芯片反向工程，力生美半導體保留相關依法追究之權利。

力生美半導體不對將相關產品使用於醫學、救護等生命設備所造成的任何損失承擔責任或連帶責任，除非在交易條款中明確約定。

最新信息請訪問：

[www.liisemi.com](http://www.liisemi.com)